

PFA3310R

Монтажная коробка



- Конструкция из алюминиевого сплава
- Класс защиты IP66
- Подходит для различных видеокамер
- Эстетичный дизайн, простая установка



Обзор серии

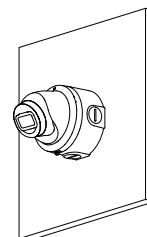
Монтажная коробка Dahua имеет привлекательный дизайн и очень удобна в установке. В ней можно легко упорядочить кабели, а снизу и сбоку коробки имеются кабельные вводы, что упрощает монтаж и обслуживание.

Применение

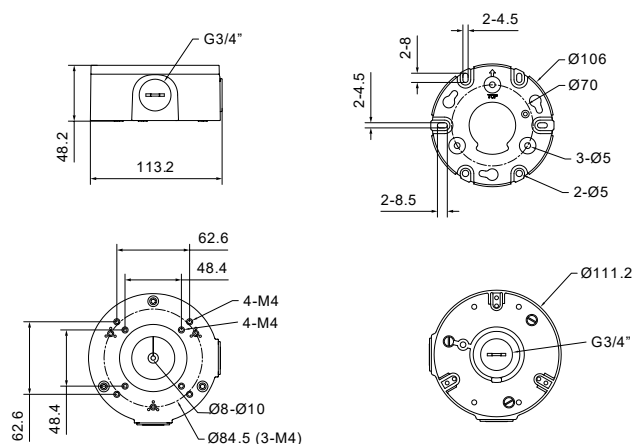
Идеально подходит для монтажа видеокамер и предназначена для эксплуатации при температуре от -40°C до $+60^{\circ}\text{C}$ с относительной влажностью менее 90%.

Монтаж

Монтаж на коробку



Размеры, мм



Комплектация

- Монтажная коробка, 1 шт.
- Винт M4×10, 4 шт.
- Винт ST4×25, 3 шт.
- Пластиковый дюбель, 3 шт.
- Шестигранный ключ S3.0, 1 шт.
- Гермоввод, 1 шт.
- Монтажный шаблон, 1 шт.
- Монтажная пластина, 1 шт.

Технические характеристики

Физические параметры

Материал корпуса	Алюминиевый сплав
Размеры	Ø 111.2 мм × 48.2 мм 187 мм × 164 мм × 72 мм (в упаковке)
Резьба	G3/4"
Максимальная нагрузка	3 кг
Масса	Нетто: 0.38 кг Брутто: 0.57 кг
Цвет	Белый
Совместимость	См. документацию по подбору аксессуаров

Условия эксплуатации

Рабочая температура	$-40^{\circ}\text{C} \sim +60^{\circ}\text{C}$
Рабочая влажность	0% ~ 90%
Температура хранения	$-40^{\circ}\text{C} \sim +60^{\circ}\text{C}$
Влажность хранения	10% ~ 90%
Защита	IP66
Уровень антикоррозийной защиты	Базовый

Информация для заказа

Тип	Артикул	Описание
Аксессуары для видеокамер	DH-PFA3310R	Монтажная коробка